



Betonielementtien asennustyönjohtaja -kurssi 17.-19.9.2024

TERÄSRAKENTEIDEN ASENNUS SEKARUNGOISSA

Veikko Mattila 18.9.2024

RUNKOTYYPIT

A TIILIMUURIRUNKO

- Tiilimuuri
- Tasopalkkeina vasat
- Pääasiallinen runkoratkaisu ennen vuotta 1920

B BETONIRUNKO

- Betonipilari
- Betoniseinä
- “Kirjahyllyrunko”

RUNKOTYYPIT

C TERÄSRUNKO

- Teräspilarit
- Ensimmäinen teräsrunkoinen asuinkerrostalo Suomessa v. 1991

D TERÄS/BETONI-LIITTORAKENNERUNKO

- Betonitäytteiset teräspilarit

E PUURUNKO

- Puupilarit
- Ensimmäiset nykyaikaiset asuinpuukerrostalot Suomessa 1990-luvulla
- Platform-rakentaminen

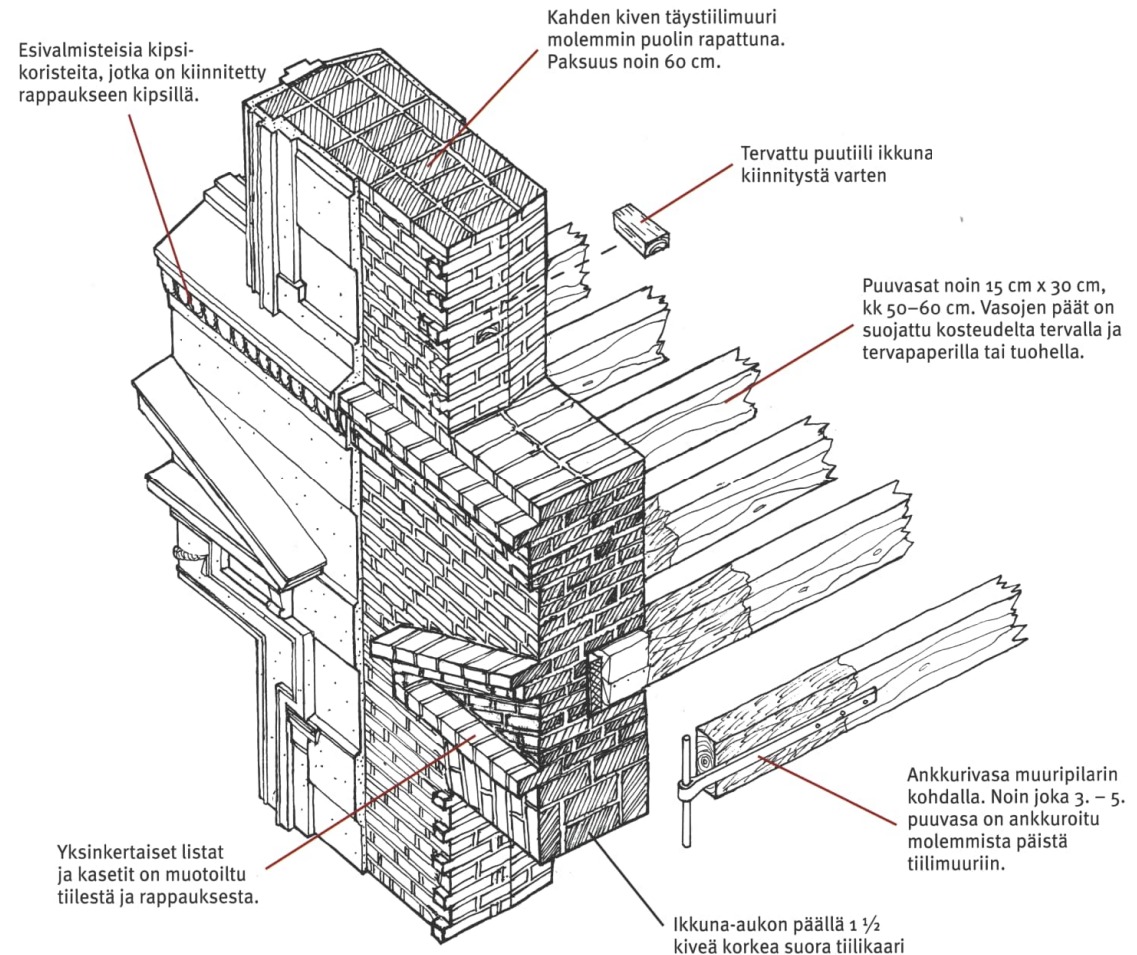
RUNKOTYYPIT

Runkoratkaisuesimerkki v. 1891

- mikä on muuttunut?

/ Kuva Rakennustieto Oy:n kirjasta

Neuvonen Petri: Kerrostalot 1880 – 2000 /



RUNKOTYYPIT



LIITOKSET: TERÄSRAKENTEET

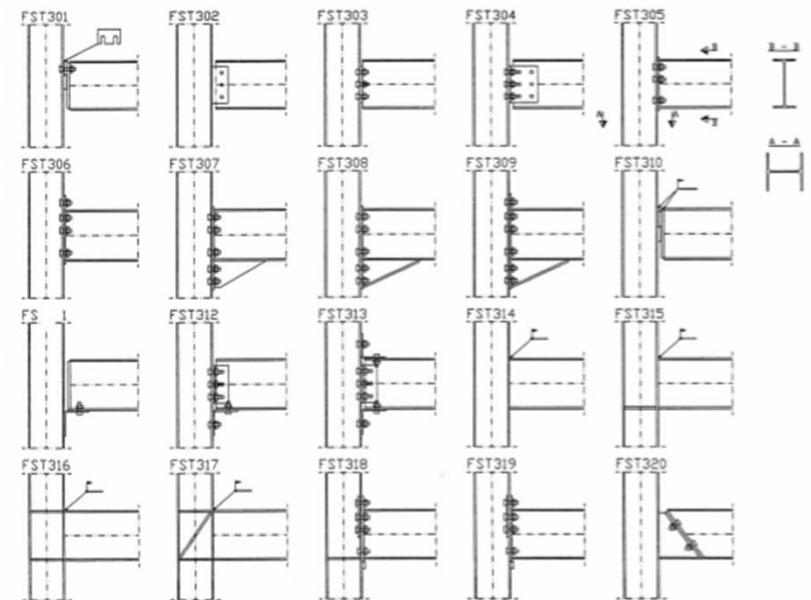
PALKKI/PILARI/TUKI/RISTIKKO/SEINÄELEMENTTI/MUU TERÄSKOMPONENTTI
LIITTYY TOISEEN (TERÄS)RAKENNEOSAAN

TYYPILLISESTI PULTTILIITOS

- EI ESIJÄNNITETTY
- ESIJÄNNITETTY PULTTILIITOS

HARVEMMIN HITSAUSLIITOS

- TEHTAALLA ESIVALMISTELTU HITSAUSLIITOS
- PUHDAS TYÖMAAHITSAUSLIITOS

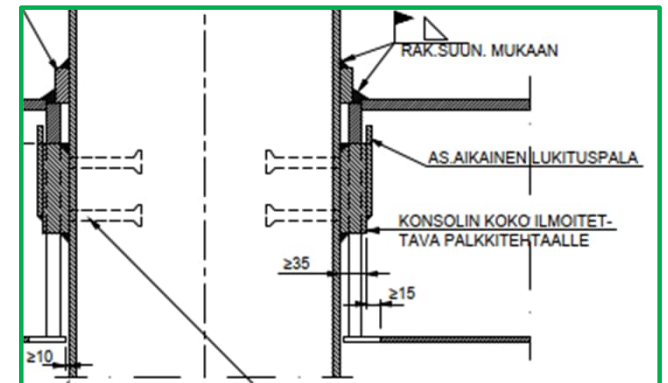


Pilaripalkkiliitoksia / kuvan lähde: Finnsteel /

LIITOKSET: LIITTORAKENTEET

PALKKI PILARIN PÄÄLLÄ / PILARI PALKIN PÄÄLLÄ

- PULTTILIITOS
- HITSAUSLIITOS

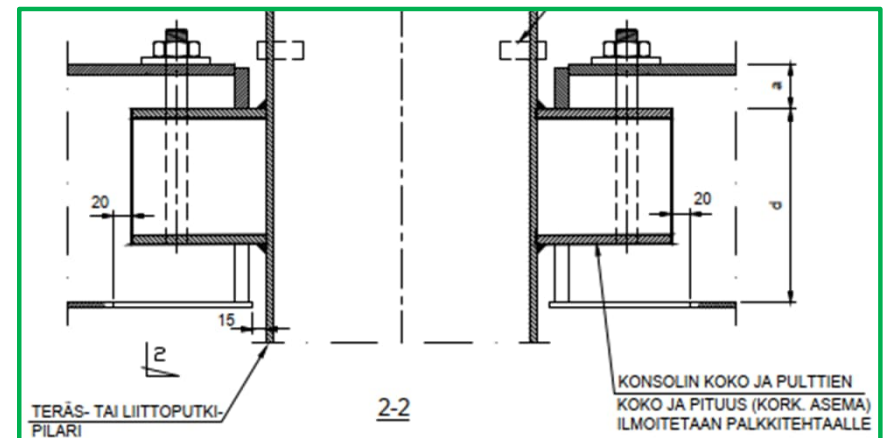


PALKKI PILARIN KYLKEEN

- KONSOLI
- PULTTILIITOS
- HITSAUSLIITOS

PALKKI PALKKIIN KIINNI

- PULTTILIITOS



TERÄSRUNGON JÄYKISTYS/TUENTA

TERÄSRUNKO JÄYKISTETÄÄN ASENNUSSUUNNITELMAN MUKAISESTI

JÄYKISTYS- JA TUENTARATKAISUJA:

- SEINÄ/JULKISIVUELEMENTTI (BETONI)
- LAATASTO (ONTELOLAATTA)
- PORRASTORNIT (BETONI)
- VINOTUET (TERÄS), “VINOREVAT”
- KATTORAKENTEISSA KATTOPELTI (LEVYVAIKUTUS)
- VÄLIAIKAISET ASENNUSTUET
- ELEMENTTITUET, “TÖNÄRIT”

TERÄSRUNGON JÄYKISTYS/TUENTA



LIITTORAKENTEIDEN EDUT

- BETONIN JA TERÄKSEN LIITTO
- HYÖDYNNETÄÄN KUMMANKIN MATERIAALIN HYVÄT OMINAISUUDET
-> KUSTANNUSTEHOKKAAMPI KOKONAISUUS
- MATALALATTIARATKAISUT -> ENERGIAEHTOKKUUS
- PALONKESTO
- NOPEA ASENNUS

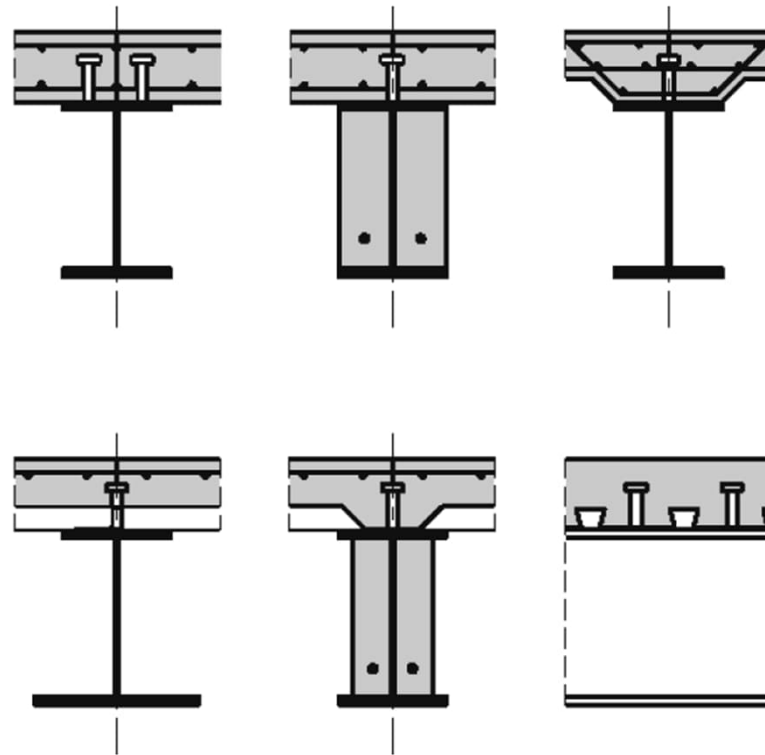
LIITTORAKENTEET: LIITTOPALKIT

- RAUDOITUSTERÄKSET JA/TAI VAARNAT JA/TAI VAARNATAPIT PALKIN SISÄLLÄ TAI ULKOPINNASSA.

PÄÄFILOSOFIAT:

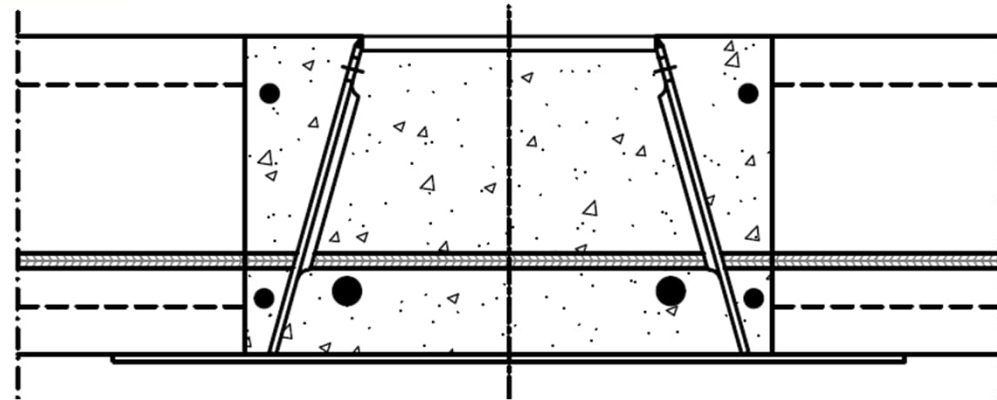
- BETONI VALETAAN TEHTAALLA
- BETONI VALETAAN TYÖMAALLA

LIITTOPALKIT: EUROKOODI 4



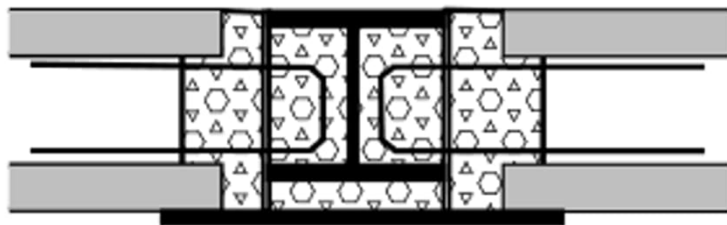
Kuva 6.1 Liittopalkkien tyypillisiä poikkileikkauksia

LIITTOPALKIT: DELTABEAM

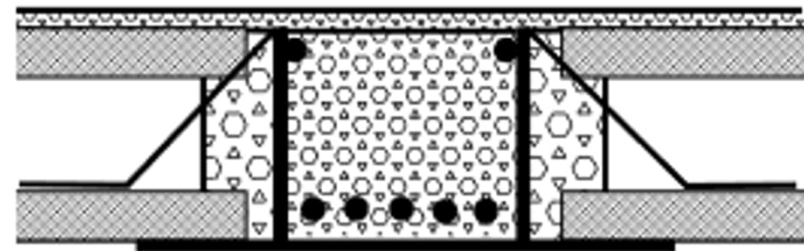


LIITTOPALKIT

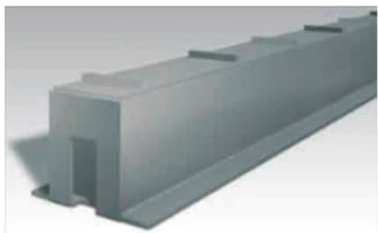
LIITTOPALKIT: MEK-PALKKI



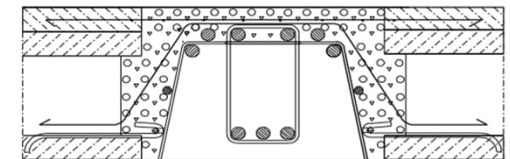
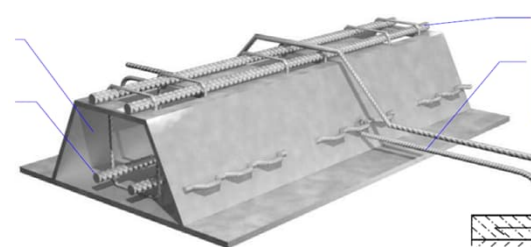
LIITTOPALKIT: KVATROPALKKI



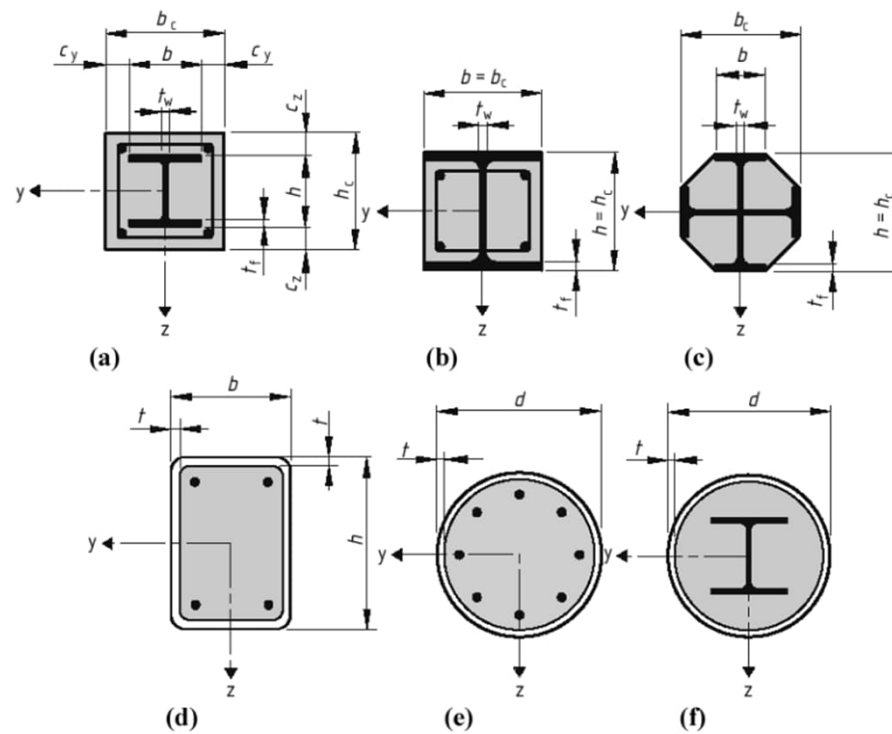
LIITTOPALKIT: CWQ-PALKKI



LIITTOPALKIT: A-PALKKI



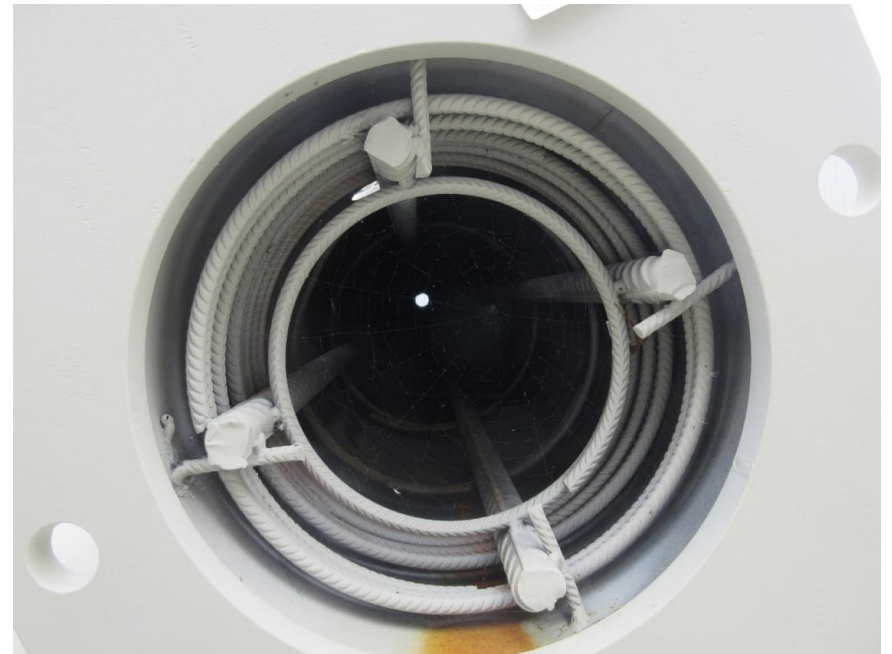
LIITTOPILARIT: EUROKOODI 4



Kuva 6.17 Tyypillisiä liittopilaripoikkileikkauksia merkintöineen

LIITTOPILARIT

- RAUDOITUSTERÄKSET PILARIPUTKEN SISÄPUOLELLA.
- BETONI VALETAAN TYÖMAALLA
- PILARI USEIN AUKI TOISESTA PÄÄSTÄ
- VALUYHTEET TYÖMAAVALUA VARTEN



LIITTO- JA TERÄSRAKENTEIDEN ASENNUS



LIITTO- JA TERÄSRAKENTEIDEN ASENNUS

- LUE ASENNUSSUUNNITELMA !
 - TOIMITUSTEN AIKATAULUTTAMINEN
 - KARKEASUUNNITTELU PROJEKTIAIKATAULUN MUKAAN
 - HIENOSUUNNITTELU TYÖN EDETESSÄ
 - KOTIINKUTSUT TEHTAALTA MUUTAMAA VIIKKOA ENNEN TOIMITUSTA
 - MUUTOKSET ILMOITETTAVA VÄLITTÖMÄSTI JA NIIDEN TOTEUTTAMISEEN VARATTAVA KOHTUULLISESTI AIKAA

LIITTO- JA TERÄSRAKENTEIDEN ASENNUS

- TYÖNAIKAISET TUENNAT
 - ASENNUSSUUNNITELMAN MUKAAN
 - TUENTOJEN POISTAMINEN AINOASTAAN OHJEEN MUKAAN!
- VALUJEN KUIVUMISAJAT
- SUUNNITTELIJAN ERITYISOHJEET
- ASENNUSJÄRJESTYS
- KÄYTETTÄVÄT NOSTURIT (TORNI- VAI AUTONOSTURI)
- JOS ON EPÄSELVÄÄ, KYSY !

MUISTA TYÖTURVALLISUUS!

LIITTO- JA TERÄSRAKENTEIDEN ASENNUS

- TYÖMAAN PERUSASIAT KUNTOON
 - ASENNUSTARVIKKEET, LAITTEET JA KONEET
 - MATERIAALIT JA KIINNITYSTARVIKKEET
 - NOSTOVÄLINEET
 - MITTAVÄLINEET
 - TURVAVARUSTEET
 - OHJEET: ASENNUS- JA KÄYTTÖOHJEET

LIITTO- JA TERÄSRAKENTEIDEN ASENNUS

- TYÖMAAN PERUSASIAT KUNTOON
 - EDELLISEN TYÖVAIHEEN LUOVUTUS
 - TARKEMITTAUKSET
 - MAHDOLLISET POIKKEAMAT
 - YHTEISTYÖ TYÖMAAN MUIDEN TOIMIJOIDEN KANSSA

LIITTO- JA TERÄSRAKENTEIDEN ASENNUS

- TYÖMAAN PERUSASIAT KUNTOON
 - KUORMAN PURKUMENETELMÄ
 - VÄLIVARASTOINTIPAIKAN VALMISTELU
 - ALUSPUUT JA VÄLIPUUT
 - SUOJAUS, PEITTEET
 - TURVALLISUUS !
 - LUMITYÖT

MUISTA TYÖTURVALLISUUS!

LIITTO- JA TERÄSRAKENTEIDEN ASENNUS

■ LIITTORAKENTEIDEN VASTAANOTTO TYÖMAALLE

- KULJETUSTEN AIKATAULUTUS, AJO-OHJEET
- KUORMAN SISÄLLÖN TARKASTAMINEN
- PURKU YLHÄÄLTÄ TAI SIVUSTA
- PURKU VÄLIVARASTOON
 - KUNNOLLISET JA RIITTÄVÄT ALUSPUUT JA VÄLIPUUT
 - PEITETTÄVILLÄ PINOILLA RIITTÄVÄ TUULETUS
 - RYHMITELLÄÄN ASENNUSJÄRJESTYKSEN MUKAAN
 - IRTI MAASTA

MUISTA TYÖTURVALLISUUS!

LIITTO- JA TERÄSRAKENTEIDEN ASENNUS

- LIITTORAKENTEIDEN VASTAANOTTOTARKASTUS
 - TOIMITUS TILAUKSEN MUKAINEN
 - KUNTO, KULJETUSVAURIOT
 - LAATU
 - MERKINNÄT
 - KRIITTISET PÄÄMITAT PISTOKOETARKASTETAAN
 - REKLAMAATIOT RAHTIKIRJAAN !

LIITTO- JA TERÄSRAKENTEIDEN ASENNUS

■ LIITTOPILARIEN ASENNUS

- ASENNUSSUUNNITELMA !
- PERUSPULTTIEN TARKASTUS ENNEN ASENNUSTA
 - SIJAINTI, KUNTO, KOKO
- PILARIT ASENNETAAN SUUNNITELUSSA JÄRJESTYKSESSÄ
- NOSTOJEN TURVALLISUUS !!!
- PILARIEN TUENNAT TARVITTAESSA
- PILARIN KORKEUSASEMAN SÄÄTÖ MUTTEREILLA TAI VÄLILEVYILLÄ
- YLÄMUTTERIT MÄÄRITELTYYN MOMENTTIIN
- NOSTOAPULAITTEEN/KETTINGIN/RAKSIN IRROITUS

MUISTA TYÖTURVALLISUUS!

LIITTO- JA TERÄSRAKENTEIDEN ASENNUS

■ LIITTOPILARIEN ASENNUS

- PILARIEN TÄYTTÖVALU
- JÄLKIVALU
- MUTTERIEN LUKITUSTAPA
 - KIERTEEN RIKKOMINEN
 - LUKKOMUTTERI
 - TUPLAMUTTERI
- PILARIA SAA KUORMITTA VASTA KUN ALUSVALU SAAVUTTANUT SUUNNITELMIEN MUKAISEN LUJUUDEN.

MUISTA TYÖTURVALLISUUS!

LIITTO- JA TERÄSRAKENTEIDEN ASENNUS

- LIITTOPILARIEN ASENNUS
 - PINNOITEVAURIOIDEN PAIKKAMAALAUUS
 - KULJETUSVAURIOT
 - ASENNUSVAURIOT

MUISTA TYÖTURVALLISUUS!

LIITTO- JA TERÄSRAKENTEIDEN ASENNUS



LIITTO- JA TERÄSRAKENTEIDEN ASENNUS

■ LIITTOPALKKIEN ASENNUS

- PALKIN KIINNITYSKOHTIEN TARKASTUS
 - REIÄT OIKEILLA PAIKOILLA
 - REIÄT OIKEAN KOKOISET
- TARKISTA MYÖS KO. PILARIN YLÄPÄÄN KUNTO
- NOSTOSUUNNITELMA !
- EI NOSTETA LIINOILLA (PALKIN YMPÄRI)
- NOSTOT KETJUILLA TAI VAIJEREILLA NOSTOPISTEISTÄ
- KUMPIKIN PÄÄ TUKIEN PULTTEIHIN
- HUOMAA ASENNUSSUUNTA !

MUISTA TYÖTURVALLISUUS!

LIITTO- JA TERÄSRAKENTEIDEN ASENNUS

PALKKI-PILARILIITOSTYYPIT:

- PERUSPULTIT PYSTYSSÄ
- KONSOLI/PIILOKONSOLI
- PILARIN PÄÄLLE
- GERBER-LIITOS
- PULTTILIITOS

MUISTA TYÖTURVALLISUUS!



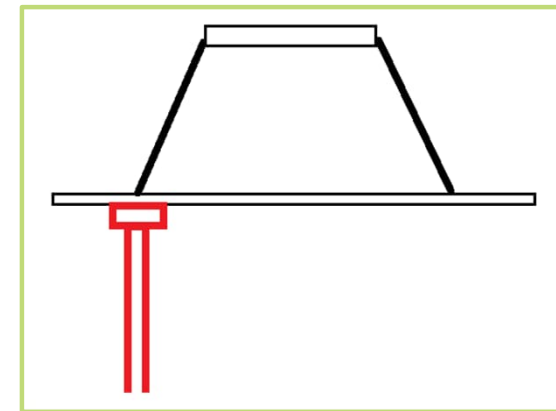
LIITTO- JA TERÄSRAKENTEIDEN ASENNUS

■ LIITTOPALKKIEN ASENNUS

- VÄLILEVYT, ALUSLEVYT JA MUTTERIT PAIKALLEEN
- PALKIN SIJAINNIN JA TOLERANSSIEN TARKASTUS
- MUTTERIT MÄÄRITELTYYN MOMENTTIIN
- NOSTOAPULAITTEEN/KETTINGIN/RAKSIN IRROITUS
- ASENNUSTUET / VALUAIKAISET TUENNAT / "TÖNÄRIT" TARVITTAESSA, ASENNUSSUUNNITELMAN MUKAISESTI
- (SAUMA/LISÄRAUDOITUS JA VALUT)
- TARKISTUSMITTAUS
- PINNOITEVAURIOIDEN PAIKKAMAALAUUS SOPIVANA AIKANA

MUISTA TYÖTURVALLISUUS!

LIITTO- JA TERÄSRAKENTEIDEN ASENNUS



Tuenta palkin uuman kohdalta, ei palkin "leualta"

LIITTO- JA TERÄSRAKENTEIDEN ASENNUS

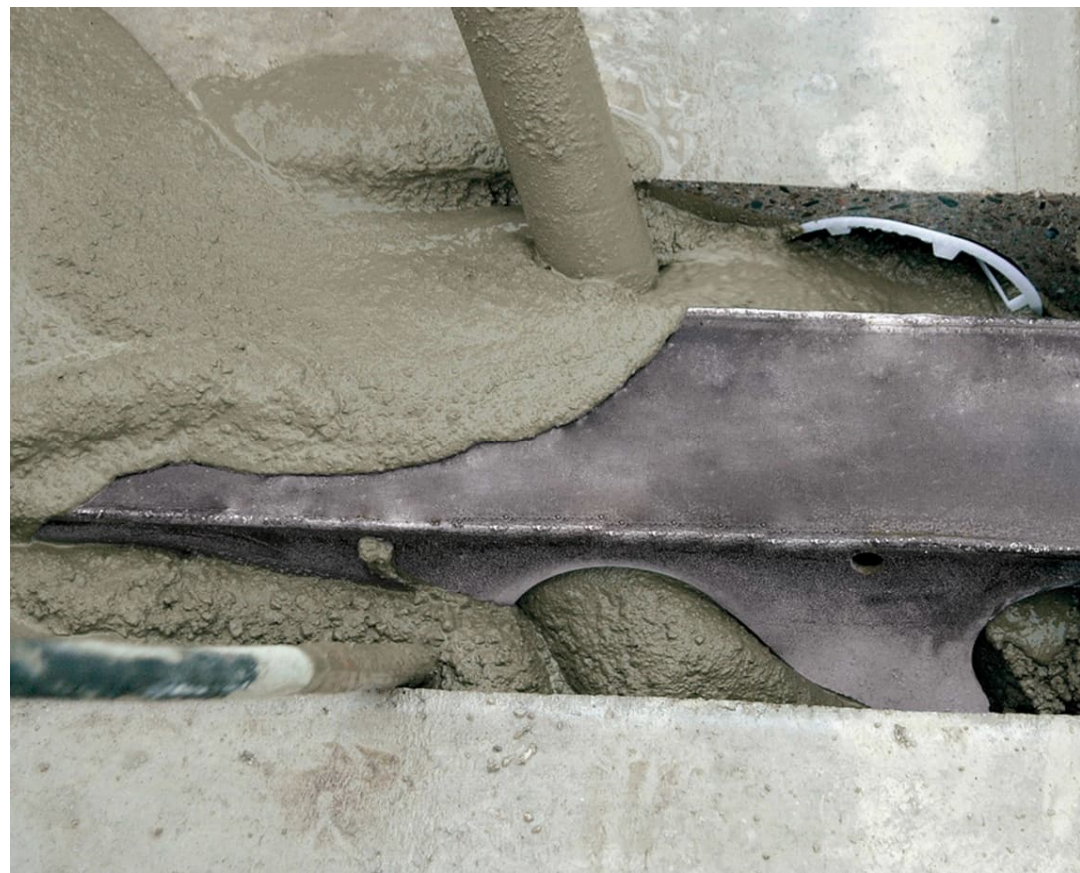
■ LIITTOPALKKIEN ASENNUS

HUOM!

- ASENNUSAIKAISIA TUKIA EI SAA POISTAA ENNENKUIN ONTELOLAATASTO ON RAUDOITETTU JA VALETTU JA BETONI ON SAAVUTTANUT RIITTÄVÄN LUJUUDEN.
- PÄÄSUUNNITTELIJAN OHJEIDEN MUKAAN
- PALKKEIHIN EI SAA TEHDÄ MUUTOKSIA ILMAN VALMISTAJAN LUPAA JA OHJEISTUSTA. ETENKIN OMATOIMINEN AUKKOJEN TEKO ON KIELLETTY!

MUISTA TYÖTURVALLISUUS!

LIITTORAKENTEIDEN ASENNUS



MUUT TYÖT

- PROJEKTIKOHTAISESTI URAKKAAN SAATTAÄ KUULUA MYÖS MUITA TÖITÄ KUTEN:
 - ONTELOLAATTOJEN ASENNUS
 - RAUDOITTEIDEN ASENNUS
 - TUKKOLAUDOITUKSEN ASENNUS
 - LAATTASAUMOJEN JA LIITTOPALKKIEN JA LIITTOPIILAREIDEN VALU
 - PINTALAATAN VALU

MUISTA TYÖTURVALLISUUS!

MUUT TYÖT



DOKUMENTOINTI

- MITTAUKSET JA TARKASTUKSET DOKUMENTOIDAAN AINA
 - TARKEMITTAUKSET
 - PULTTIEN/MUTTERIEN KIRISTYSMOMENTIT
 - MITTATARKASTUKSET
 - VASTAANOTTOTARKASTUKSET
 - REKLAMAATIOIT
 - MAHDOLLISET TYÖMAAHITSAUKSET

DOKUMENTOINTI

- MYÖS ULKOPUOLISTEN TOIMIJOIDEN TEKEMIEN MITTAUKSIEN JA TARKASTUSTEN DOKUMENTIT SÄILYTETÄÄN ASENNUSKANSIOSSA
- HITSAAJIEN PÄTEVYYSTODISTUKSET
- NDT-TARKASTAJIEN PÄTEVYYDET
- TYÖMAALLE SUORAAN OSTETTUJEN TARVIKKEIDEN AINESTODISTUKSET (ESIM. RUUVITAVARA)
- POIKKEAMARAPORTIT

KIITOKSET

Liittorungon asennusvideo:

<https://www.youtube.com/watch?v=-evwL2FKgas>